

ILUMINAÇÃO NATURAL PARA SEU PROJETO DE TELHAS TERMOACÚSTICAS



As propriedades óticas e a resistência ao impacto, fazem do Termopainel uma excelente opção para iluminação zenital em coberturas que utilizam telhas termoacústicas (com PU ou PS).

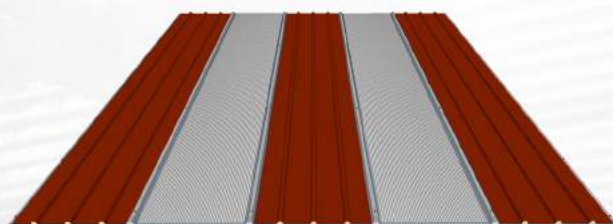
Devido à sua forma, torna-se compatível às telhas dos diversos fabricantes, com perfeita adequação ao trapézio. Como todo produto Replaex, o nosso Termopainel tem em sua superfície externa, uma camada concentrada de proteção anti-UV, integrada pelo processo de coextrusão, conferindo maior proteção contra o envelhecimento. A estrutura alveolar confere excelente capacidade de carga, proporcionando, ainda, elevado isolamento térmico e acústico.

PRINCIPAIS APLICAÇÕES:

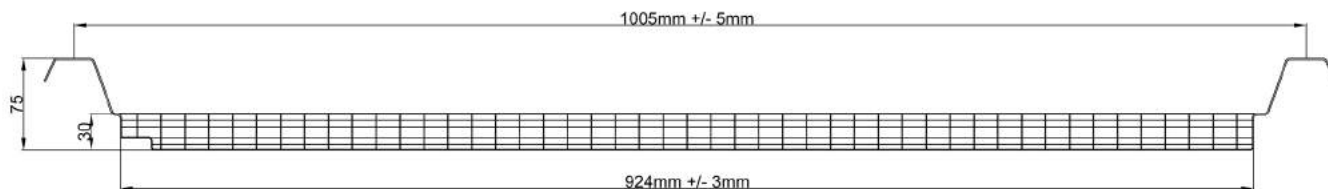
Os Termopaneis de polycarbonato são ideias para projetos industriais, comerciais, residenciais, shoppings, academias, clubes, escolas, hotéis, terminais rodoviários, ferroviários e aeroportos, enfim, onde se deseja o aproveitamento da luz natural com elevada isolamento térmico e acústico em seu projeto.

VANTAGENS

- As bordas em formato de trapézio do Termopainel possibilitam a aplicação para qualquer fabricante de telha termoacústica;
- Toda resistência e transmissão luminosa do polycarbonato com elevada isolamento térmica;
- Elevado isolamento acústico (25dB);
- Montagem rápida, fácil econômica;
- Nenhuma mudança da subestrutura (terças) é necessária;
- Painel com a mesma espessura das telhas termoacústicas normalmente utilizadas (30 mm);
- Possibilidade de aplicação com telhas termoacústicas de espessuras maior que 30 mm, mediante a utilização de simples calço metálico sobre as terças de apoio;
- Solução para transpasse sob consulta;
- Anti-ofuscamento.



INFORMAÇÕES TÉCNICAS



Dados Técnicos	T300.9937	Unidade
Material	Polycarbonato	
Proteção UV	Longevidade → Proteção UV coextrudada na face exterior	
Largura Estrutural	924 +/- 3	mm
Largura útil	1005 +/- 5	mm
Espessura	30	mm
Comprimento Máx. (*)	11800	mm
Peso Máx.	3,30	Kg / Metro Linear
Up- Value	1,40	W/m²k
E- Módulo	2400	N/mm²
Coefficiente de Dilatação	0,065	mm/m°C
Branco Leitoso*	50	CA. %
Atenuação de ruído	25	dB
UV - Admissão	aprox. 0% - comprimentos de onda até 380 nm são filtrados	
Comportamento ao fogo	B - s1, d0	DIN EN 13501

(*) Outras cores e comprimentos sob consulta



Aplicações planas

Espaçamento entre terças até 2,5 m (*)
Beiral máximo recomendado 250 mm
Consulte a documentação técnica

A inclinação mínima recomendada é de 5% para coberturas com comprimento d'água de no máximo 12 m e para água superior deve ser de 7% até no máximo 20 m

Demais sob consulta

Aplicações em arco

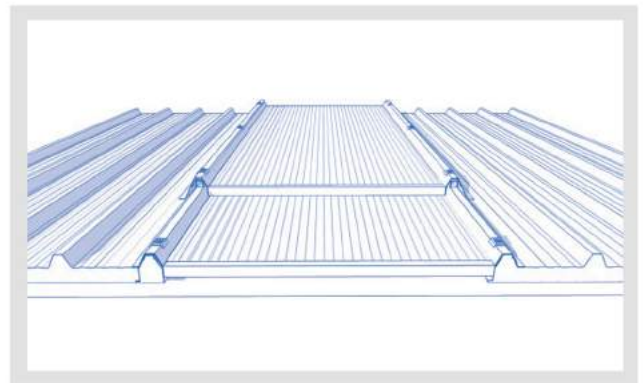
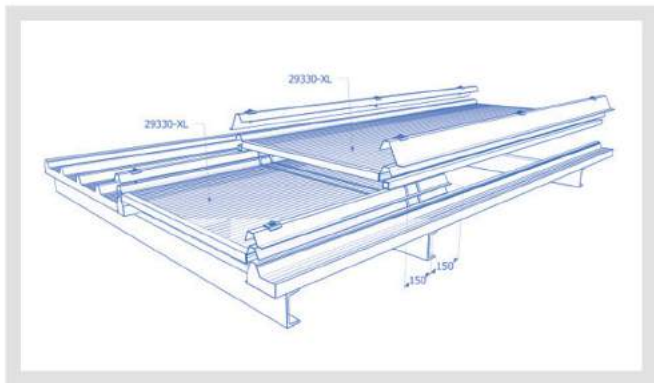
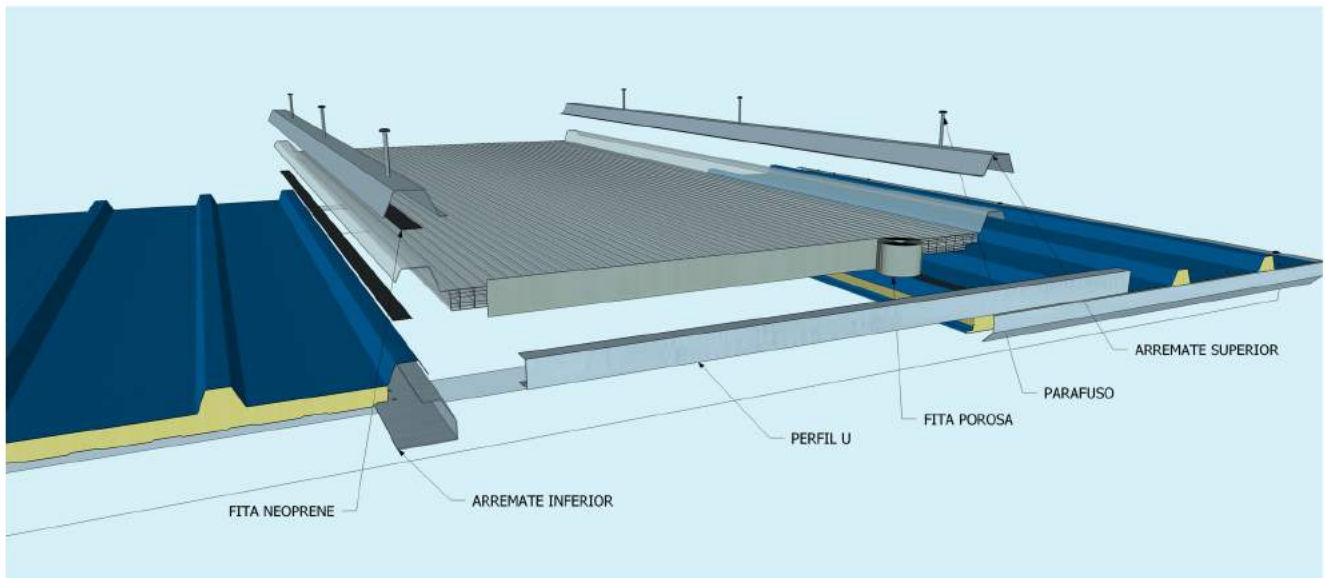
Sob consulta

(*) Definições para ISOPLETAS
Região IV NBR 10821

INFORMAÇÕES TÉCNICAS

Relativo à aplicação, o Termopainel deverá ser, preferencialmente, intercalado lateralmente com telhas e aplicado da cumeeira ao beiral ou calha. Para uma eficaz aplicação, devem ser sempre aplicados os arremates em chapas metálicas, conforme os desenhos abaixo.

Os arremates referidos dão a garantia de uma boa fixação, estanqueidade eficaz e proporcionam uma apresentação mais harmoniosa a nível estético.



Transpasse No Termopainel

Poderá ser executado transpasse no Termopainel para comprimento d'água de, no máximo, 24 m. O transpasse deverá ter, pelo menos, 300 mm e para compensação da altura, será utilizado um tubo de 30 x 30 mm. Entre os painéis transpassados, utilizar duas carreiras de fita de neoprene. Sendo necessário, transpasse em águas de comprimento superior a 24 metros, a Replaex deverá ser consultada.



Sistemas e chapas em policarbonato



LINHA DE PRODUTOS

Chapas em policarbonato



Chapas refletivas e Heatbloc



Acessórios



Moderno sistema de coberturas



Veneziana



Fechamento/Divisória Wall 40



Telhas em policarbonato



Sistemas para aplicações industriais



Moderno sistema de coberturas

